

DPX³ 630

εξαρτήματα και μηχανισμοί γείωσης



0 262 81

0 262 48

Αρ. καταλ.

Εξαρτήματα

Περιστροφικά χειριστήρια

- 0 262 41 Απευθείας σύνδεση στο DPX
0 262 81 Kit σύνδεσης μέσω άξονα για τον έλεγχο του DPX από το εξωτερικό του ερμαρίου με στήριξη στην πόρτα
- 0 262 25 Κλειδαριά για το απευθείας περιστροφικό χειριστήριο αρ. καταλ. 0 262 41

Μονωτικά χωρίσματα ακροδεκτών

- 0 262 30 Για την απομόνωση των συνδέσεων μεταξύ κάθε πόλου
Σετ 3 τεμαχίων

Προστατευτικά καλύμματα ακροδεκτών

- 0 262 44 Σετ 2 καλυμμάτων για τριπολικό DPX
0 262 45 Σετ 2 καλυμμάτων για τετραπολικό DPX

Μανδάλωση

- 0 262 40 Για "κλείδωμα" στη θέση OFF

Ακροδέκτες

- 0 262 50 Σετ 4 ακροδεκτών για καλώδιο χωρίς κος
• 300 mm² μονόκλωνο
• 240 mm² πολύκλωνο
- 0 262 51 Σετ 4 ακροδεκτών για 2 καλώδια ανά πόλο χωρίς κος
• 2 x 240 mm² μονόκλωνο
• 2 x 185 mm² πολύκλωνο

- 0 262 48 Σετ 3 ακροδεκτών για την αύξηση της απόστασης μεταξύ των πόλων

- 0 262 49 Σετ 4 ακροδεκτών για την αύξηση της απόστασης μεταξύ των πόλων

- 0 262 46 Σετ 4 προεκτάσεων ακροδεκτών για κος (περιλαμβάνονται μονωτικά διαχωριστικά)

Πλάτη μηχανικής μανδάλωσης

- 0 264 09 Πλάτη μηχανικής μανδάλωσης για 2 πηγές

Μηχανισμοί γείωσης

Μπορούν να τοποθετηθούν σε DPX/DPX-I 630
Ρυθμιζόμενη ρυθμιζόμενη ευαισθησία:
0,03-0,3- 1-3 A
Ρυθμιζόμενη χρονική καθυστέρηση: 0-0,3-1-3 S
Test μπουτόν
Reset μπουτόν
Απομακρυσμένη επαφή ένδειξης σφάλματος γείωσης
Διακόπτης για μηχανικά tests
230-500V_~

Standard

Τριπολικοί	Τετρ/λικοί
0 260 60	0 260 61
0 260 64	0 260 65

In (A)

400

630

LED

Τετρ/λικοί

0 260 63

0 260 67

In (A)

400

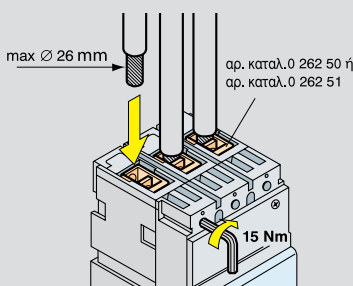
630

DPX³ 630

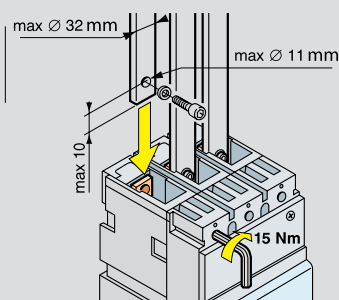
σύνδεση

■ Σύνδεση

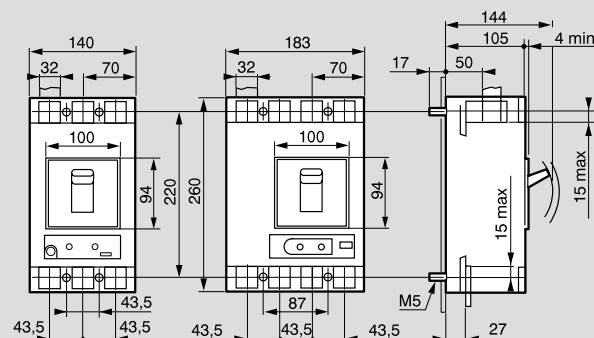
Σύνδεση με καλώδιο



Σύνδεση με κος ή μπάρες



■ Διαστάσεις DPX³ 630



■ Περιστροφικά χειριστήρια

